

MUSTANG

ÖNEMLİ GÜVENLİK ÖNLEMLERİ

Elektrikli aletleri kullanırken, özellikle çocuklar varken, temel güvenlik önlemlerine uyulmalıdır.

Elektrik çarpmasını önlemek için:

- Elektrikli cihazı temizlemeden önce cihazı fişten çekin.
- Elektrikli cihazı kuvvette veya duşta kullanmayın, suya veya diğer sıvılara düşürmeyin.

Suya düşen elektrikli cihaza dokunmayın! Derhal fişini çekin.

Yanığı, yangını veya yaralanmayı önlemek için:

- Bu elektrikli cihazı yalnızca bu kullanım kılavuzunda açıklanan amaçlar için kullanın. Üretici tarafından önerilmeyen cihazları kullanmayın.
- Bu elektrikli cihazı asla gözetimsiz olarak açık bırakmayın.
- Elektrikli cihaz çocuklar veya engelli kişiler tarafından kullanıldığında, cihazın çalışmasının dikkatli bir şekilde kontrol edilmesi gerekir.
- Kablo veya fiş hasar görmüşse elektrikli cihazı asla çalıştırmayın.
- Kabloyu ısıtılmış yüzeylerden uzak tutun. Kabloyu çekmeyin, bükmeyin ya da elektrikli bir cihaza sarmayın.
- Elektrikli aletleri düşürmeyin. Deliklerine yabancı cisimler sokmayın.

Garanti yükümlülükleri:

1. Üretici firma, nakliye, depolama ve işletme koşullarına uygun olarak ürünün çalışmasını garanti eder.
2. Garanti yükümlülükleri, imalattan kaynaklanabilecek kanıtlanmış her türlü ürün hasarına tabidir.
3. Garanti, ürünün mekanik hasarını kapsamaz.
4. Ürünün garanti süresi, satış tarihinden itibaren 12 aydır.

Garanti kapsamında olmayan durumlar:

- Ürünler, kullanım ve taşıma kurallarının ihlali nedeniyle içlerinde arızalar meydana gelirse.
 - Aşırı yükler, yanlış kullanım, yanlış depolama veya teknik bakımdan kaynaklanan hasarlar, bıçağın yanlış çıkarılması.
 - Kullanım sırasında aşınmış, sınırlı kullanım ömrüne sahip bileşenler için (GÜÇ KABLOLARI, fırçalar, plastik tasmalar vb.)
 - Yabancı cisimlerin, maddelerin, böceklerin cihazın içine girmesinden kaynaklanan hasarlar.
 - Ürünün bağımsız onarımı veya yetkisi olmayan teknik servislerde yapılan onarımlar.
- Tüketici aşağıdaki durumlarda garanti hizmetinden feragat eder:

- Garanti süresi dolduğunda;
- Ürünün dış parçalarında mekanik hasar varsa;
- Kullanım kurallarının ihlali durumunda.

Herhangi bir kullanım süresinden sonra ürünlerin temizlenmesi, yağlanması ve bıçakların keskinleştirilmesi garanti ücretine dahil değildir.

Garanti onarımı için, bu ürünün satın alındığını belgeleyen belgeler, ürünün bu talimatı satıcının imzası ve satıcı kuruluşunun mührü ile birlikte sunulmalıdır.

« _____ » _____ 20__yıl

Satıcı İmzası

Damga için yer

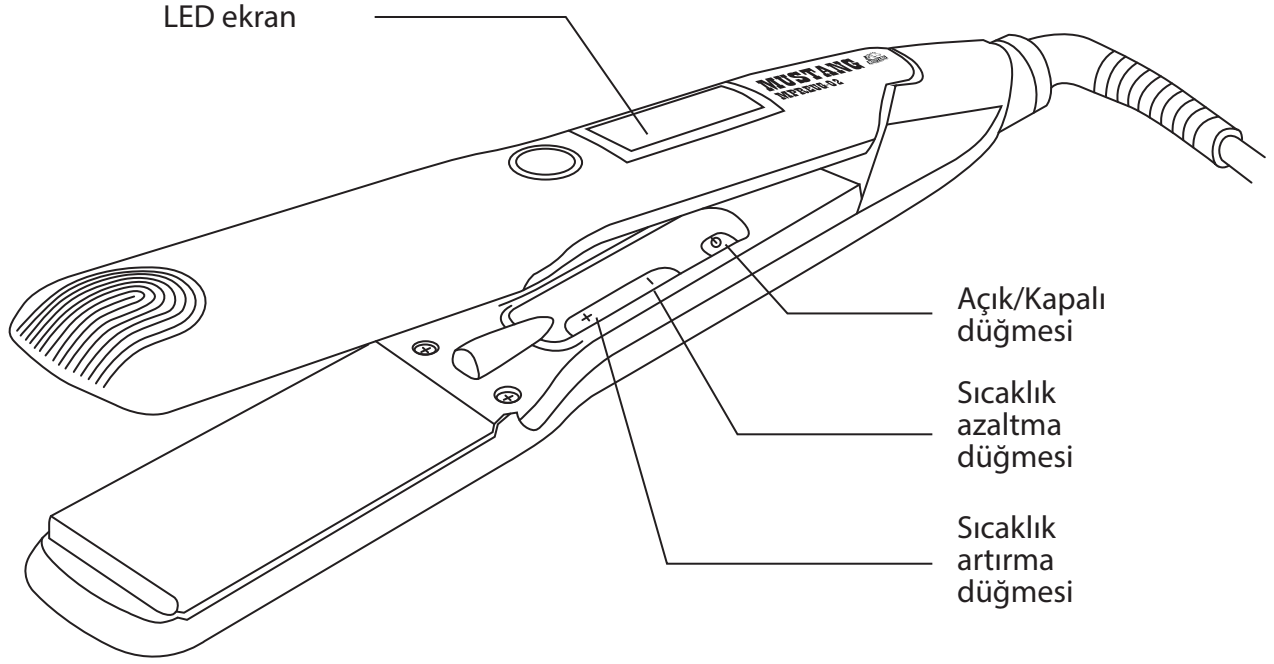
« _____ » _____ 20__yıl

Satıcı İmzası

Damga için yer

MUSTANG

Saç maşası MPREU-01



Özellikler:

- Tuval uzunluğu/geniřliđi: 23 x 88 mm
- Tuval görünümü: Gümüş parçacıklarla galvanik kaplama
- Isıtma sıcaklığı: 100 - 230
- Güç: 45 - 65W
- Kablo uzunluğu: 2.4 m
- Ağırlık: 240 gr

MUSTANG

OPERATIONS MANUAL

Cihazı fişe takmadan önce, özelliklerinin şebekenin özelliklerine uygun olduğundan emin olun.

Çalıştırma: saç düzleştiriciyi düz ve ısıya karşı duyarlı bir yüzeye yerleştirin, kablolarını güç kaynağına bağlayın.

Güç düğmesine basarak cihazı açın, birkaç saniye basılı tutun. Cihaz ısınmaya başlayacaktır. İhtiyacınız olanı seçmek için sıcaklık anahtarı düğmesine basın. Tüm MPREU modelleri, istenen sıcaklığı 100 ila 230°C arasında ayarlayabileceğiniz, düğme şeklinde mekanik bir sıcaklık anahtarı ile donatılmıştır.

Saçlar kuru ve iyi taranmış olmalıdır. Saçın işlemek istediğiniz bölümünü ayırın ve ısıtılmış plakaların arasına yerleştirin. Yanıkları önlemek için, ısıtılmış yüzeye dokunmayın. Bittiğinde, güç düğmesine basarak cihazı kapatın.

Fişi dikkatlice prizden çıkarın. Cihaz yavaş yavaş soğur. Cihazı sıcak olarak saklamayın.

Cihazı saç spreyi veya şekillendirici köpük ile işlem görmüş saçlarda kullanmayın; saçlar plakalara yapışarak istenen etkinin elde edilmesini zorlaştırabilir ve cihaza zarar verebilir.

Cihaz bakımı:

- Cihazı düzenli olarak temizleyin.
- Cihazın fişini prizden çekin ve soğumaya bırakın.
- Cihazı yumuşak (gerekirse hafifçe nemlendirilmiş) bir bez veya süngerle silin.
- Sert deterjanlar, solventler veya aşındırıcılar kullanmayın.
- Temizlikten sonra cihazın kuru kalmasına dikkat edin.

Güvenlik önlemleri:

- Cihazı amacına uygun kullanın.
- Yanıkları önlemek için cihaz ısınırken ısıtma elemanına elinizle dokunmayın.
- Açık olan cihazı gözetimsiz bırakmayın.
- Kullandıktan sonra gücü kapatın.
- Güç kablosunun durumunu düzenli olarak kontrol edin. Elektrik fişi, elektrik kablosu veya cihazın kendisi hasarlıysa cihazı kullanmayın.
- Cihazın içine su girmesinden kaçının. Küvet, lavabo veya su dolu herhangi bir yerin yakınında kullanmayın.
- Cihazı ıslak ellerle tutmayın.
- Çocukların veya fiziksel ya da zihinsel engelli kişilerin gözetiminiz olmadan cihazı kullanmasına izin vermeyin.
- Cihazı prizden çıkarmak için elektrik kablosundan veya cihazın kendisinden çekmeyin, bunun için fişten tutun.
- Cihazı yüksek nemli yerlerden uzak tutunuz. Cihaz kapalı olsa bile suyun yakınlığı tehlikeli bir faktördür.
- Bir cihaz arızası durumunda, kendiniz tamir etmeye çalışmayın yetkili bir servis ile iletişime geçin.

MUSTANG

DİKKAT!

Sıcaklık kontrol cihazı, geniş bir ısıtma sıcaklığı aralığı sağlayarak, plakaların modellenecek saçın yapısına ve tipine uygun bir sıcaklığa kadar ısıtılmasını sağlar. Sıcaklığı seçmek için tabloyu kullanın:

Sıcaklık °C	Saç tipi
100 – 130°C	Boyalı, ince saç
130 – 160°C	Normal saç tipi
160 – 190°C	Kalın inatçı saç
190 – 230°C	Sert saç

DİKKAT! Cihazı akan su altında durulamayın veya suya batırmayın.

Arıza	Makul sebep	Sorun giderme
Cihaz açılmıyor	Cihaz şebekeye değil	Fişi şebekeye takın
	Cihazın çalışma modu, çalışma modu ile uyuşmuyor	Plakalar için gerekli ısıtma sıcaklığını ayarlamak için sıcaklık kontrol cihazını kullanın
	Güç kablosu veya fişi hasarlı	
Cihazın çalışması sırasında yabancı bir koku ortaya çıktı	Cihazın bazı parçaları, koku içerebilecek koruyucu bir kaplama ile kaplanmıştır. Bu bir arıza değil	Cihazı kapatın, soğumasını bekleyin. Plakaları nemli bir bezle silin. Gerekirse prosedürü tekrarlayın